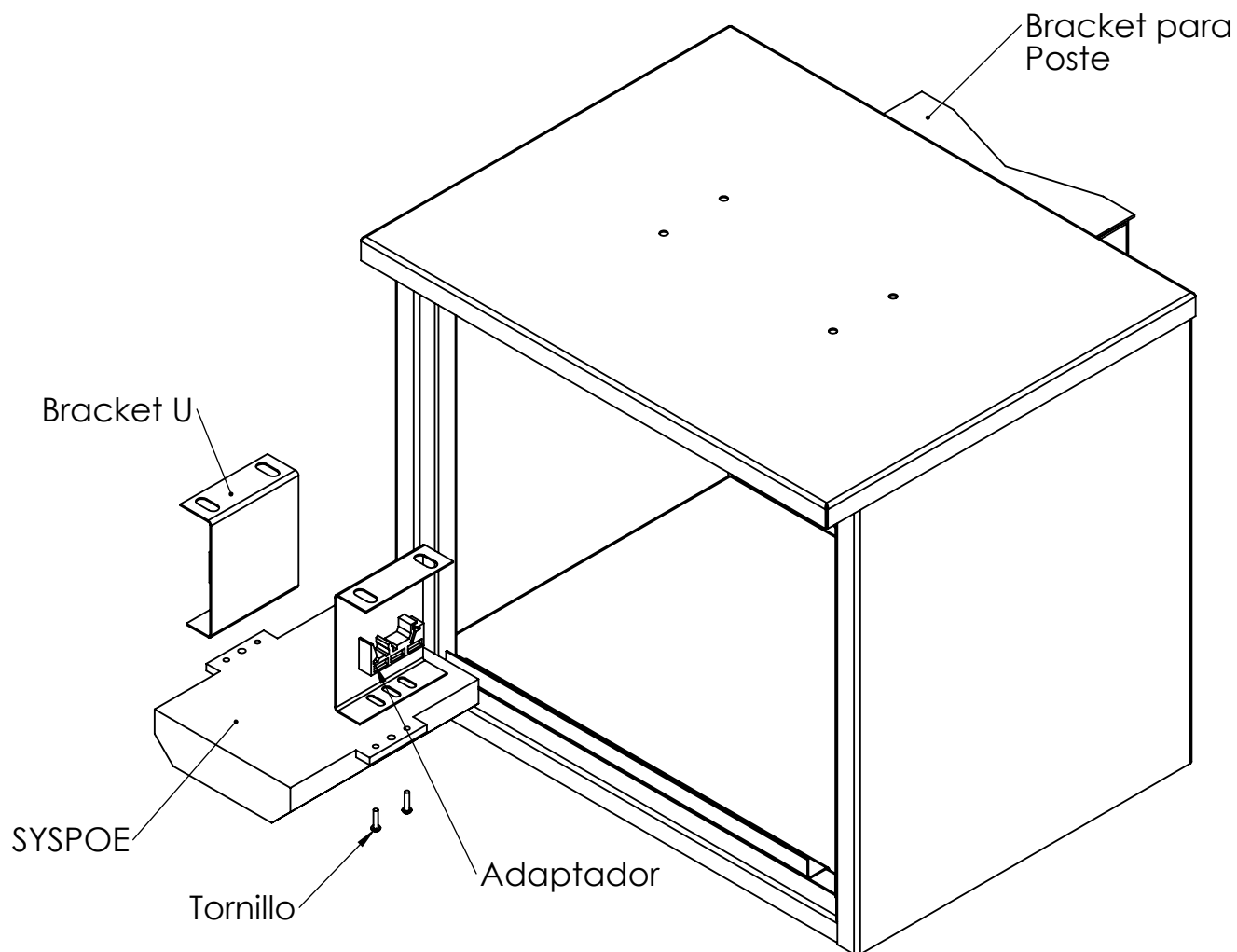


Guía para gabinete G007

Muchas gracias por elegir nuestro gabinete G007. Utilice esta guía para la instalación del controlador de carga SYSPOE (no incluido) y consérvela para futuras referencias.



- Utilice los tornillos y el adaptador incluidos con el SYSPOE para fijar el módulo a los brackets.
- Fije los brackets U al interior del gabinete.
- Atornille los brackets para poste al gabinete.
- Utilice abrazaderas para asegurar el gabinete al poste (no incluidas).
- Instale los equipos.



Equipos Profesionales de Comunicación S.A. de C.V.
Calle Méndez y 20 # 2001, Colonia Pacifico,
Tel. (614) 4120126
C.P. 31030, Chihuahua, Chih, México